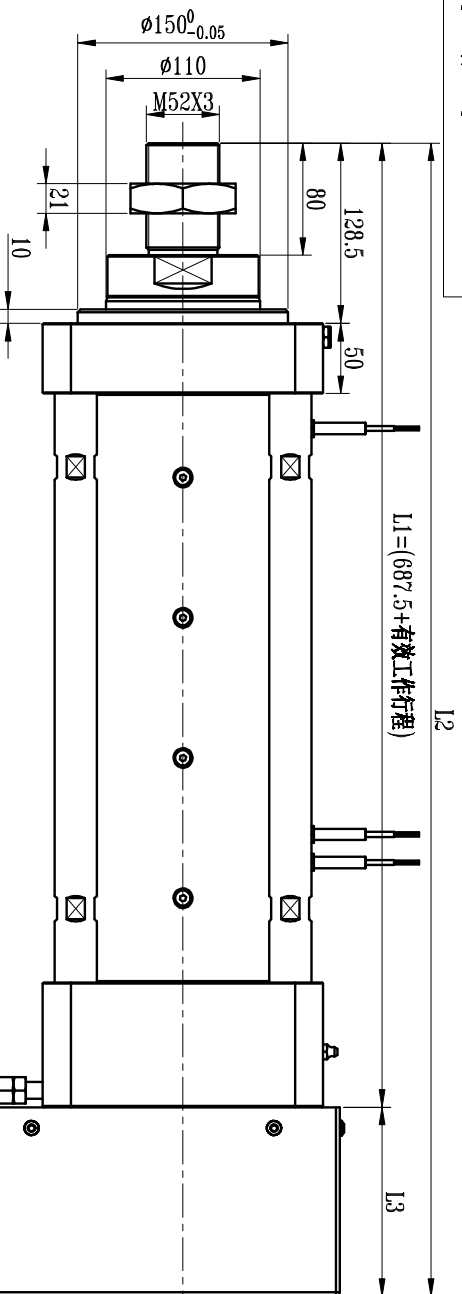
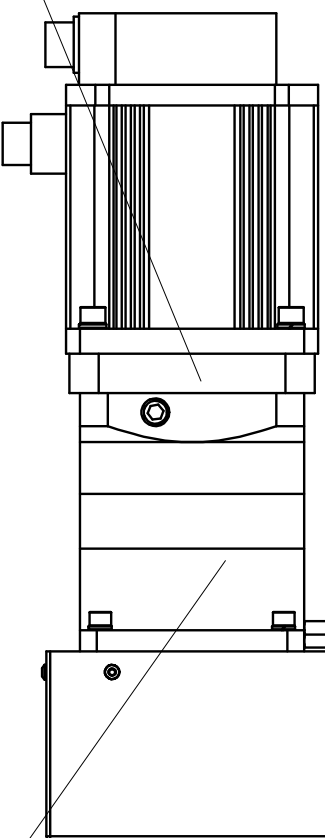


# 滚珠丝杆-09183H

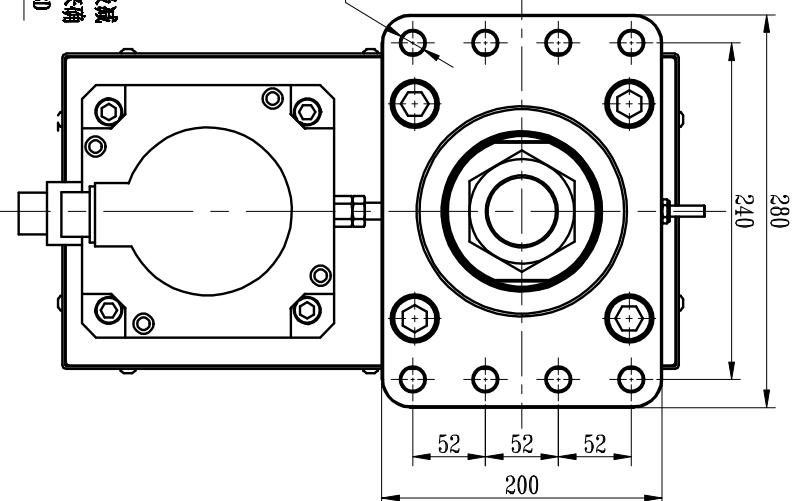


2020新

此处电机安装面板会根据电机规格来确认尺寸，详细尺寸请参考3D



此处减速机规格型号及减速比会根据客户需求来确认，详细尺寸请参考3D



|             |                   |              |              |              |
|-------------|-------------------|--------------|--------------|--------------|
| 电机功率 (W)    | 3000 (2000转)      | 3000 (1500转) | 4500 (1500转) | 5500 (1500转) |
| 额定扭矩 (N*MM) | 14.32             | 19.1         | 28.65        | 35.01        |
| 传动方式        | 滚珠丝杆07转造/滚珠丝杆05研磨 |              |              |              |
| 重复定位精度 (mm) | ±0.02/±0.01       |              |              |              |
| 螺杆导程 (mm)   | 20                | 20           | 20           | 20           |

注明：因此产品的设计特殊性，实际行程中预留有近轴端软限位位置、远轴端软限位位置、机械原点位置，该产品已内置机械原点位置，无需设计外部机械原点结构，如对产品长度有特殊要求的，请与本司工程师联系。

- 1、实际行程=有效工作行程+30mm
- 2、30mm空行程包含：5mm近轴端软限位+5mm远轴端软限位+20mm机械原点行程

|    |    |      |    |       |    |    |     |             |          |   |    |       |        |     |
|----|----|------|----|-------|----|----|-----|-------------|----------|---|----|-------|--------|-----|
| 标记 | 页数 | 更改内容 | 签名 | 年 月 日 | 审批 | 审核 | 制图  | 名称          | 材料       | 单位  | 数量 | 版本    | 比例     |     |
|    |    |      |    |       |    |    | 曾志强 | HEB160-P标准型 | HEB160-P | 组立图   | MM | 1件/套  | 2014-A |     |
|    |    |      |    |       |    |    |     |             |          | 联华自动化设备(广州)有限公司<br>GUANGZHOU LIANHUA AUTOMATION EQUIPMENT CO., LTD. |    | 共 1 页 | 第 1 页  |     |
|    |    |      |    |       |    |    |     | 名称          | 材料       | 单位  | 数量 | 版本    | 比例     |     |
|    |    |      |    |       |    |    |     | HEB160-P    | HEB160-P | 组立图   | MM | 1件/套  | 2014-A | 1:5 |