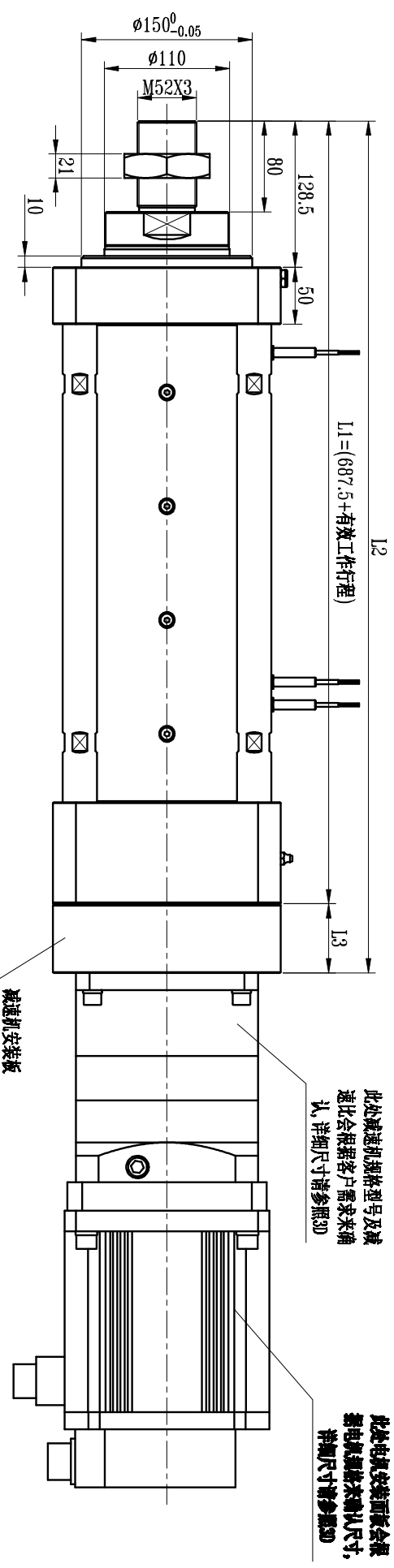


滚珠丝杆-091B3H

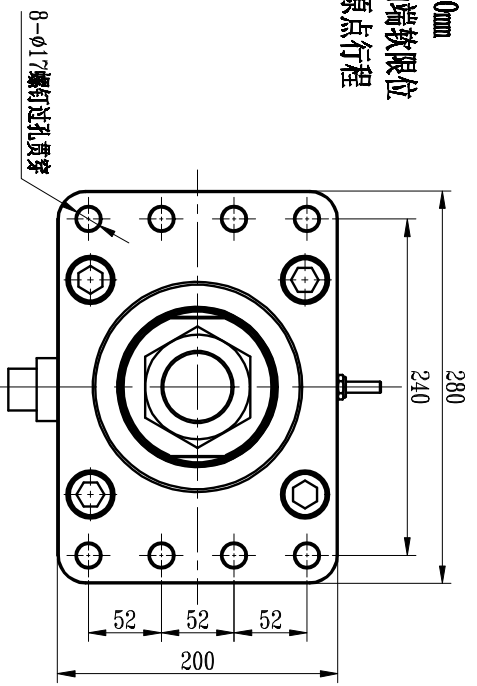


2020新

注明：因此产品的设计特殊性，实际行程中预留有近轴端极限位置、远轴端极限位置、机械原点位置，该产品已内置机械原点位置，无需设计外部机械原点结构，如对产品长度有特殊要求的，请与本司工程师联系。

- 1、实际行程=有效工作行程+30mm
- 2、30mm空行程包含：5mm近轴端极限位置+5mm远轴端极限位置+20mm机械原点行程

电机功率 (W)	3000 (2000转)	3000 (1500转)	4500 (1500转)	5500 (1500转)
额定扭矩 (N*MM)	14.32	19.1	28.65	35.01
传动方式	滚珠丝杆G7制造/滚珠丝杆G5研磨			
重复定位精度 (mm)	±0.02/±0.01			
螺杆导程 (mm)	20	20	20	20



标记	页数	更改内容	签名	年	月	日	审批	审核	制图	2020/8/24		联华自动化设备(广州)有限公司 LIANHUA AUTOMATION EQUIPMENT (GUANGZHOU) CO., LTD.	HEB160-D标准型 HEB160-D 组立图 MM	图号 材料 单位	图名 材料 单位	共 1 页 第 1 页	图幅尺寸 A4 数量 1件/套 版本 2014-A	比例1:5
曾志强	2020/8/24	审批	审核	制图														