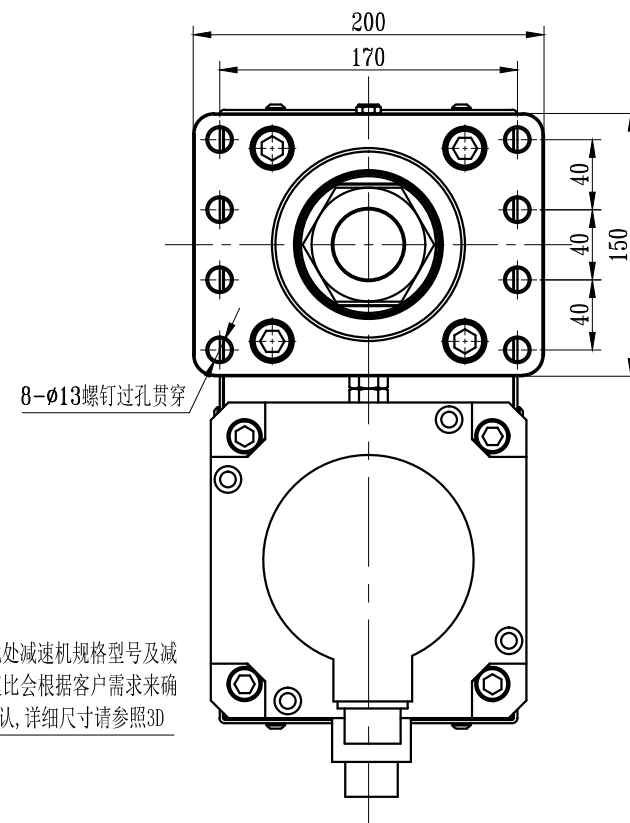
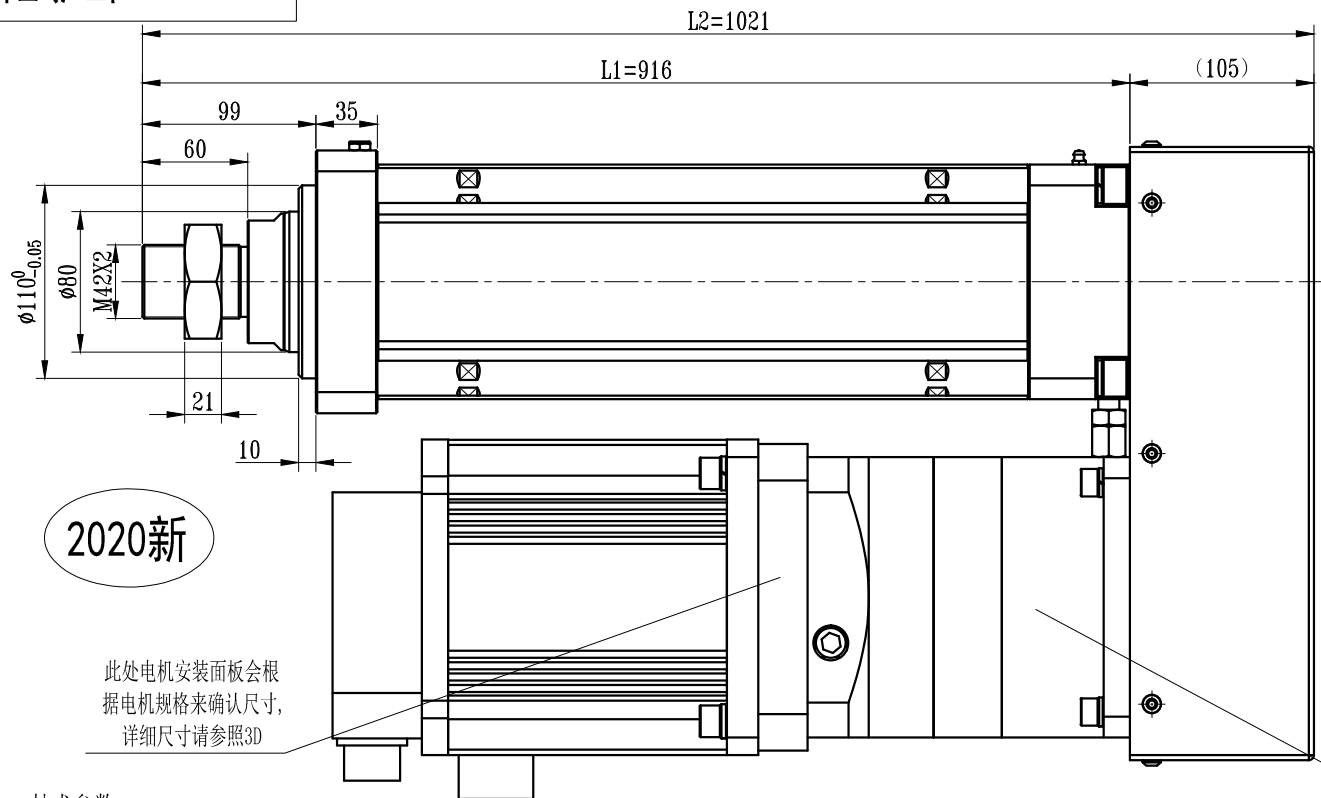


# HEB125-P标准型



2020新

此处电机安装面板会根据电机规格来确认尺寸，详细尺寸请参照3D

此处减速机规格型号及减速比会根据客户需求来确认，详细尺寸请参照3D

技术参数:

产品类型: 标准型


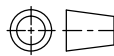
活塞杆直径: 80

丝杆规格: 5010

行程: 550

安装电机型号: 180ST

减速比: 客户自定 (减速机减速)

					审批	审核	制图	 联华自动化设备(广州)有限公司 GUANGZHOU LIANHUA INDUSTRIAL AUTOMATION CO., LTD.	共 1 页	第 1 页		
							曾新钢		名称	HEB125-P标准型	图纸尺寸	A4
								图号	HEB125-P	数量	1件/套	
								材料	组立图	版本	2014-A	
标记	处数	更改内容	签名	年月日			2020/2/24	单位	MM			