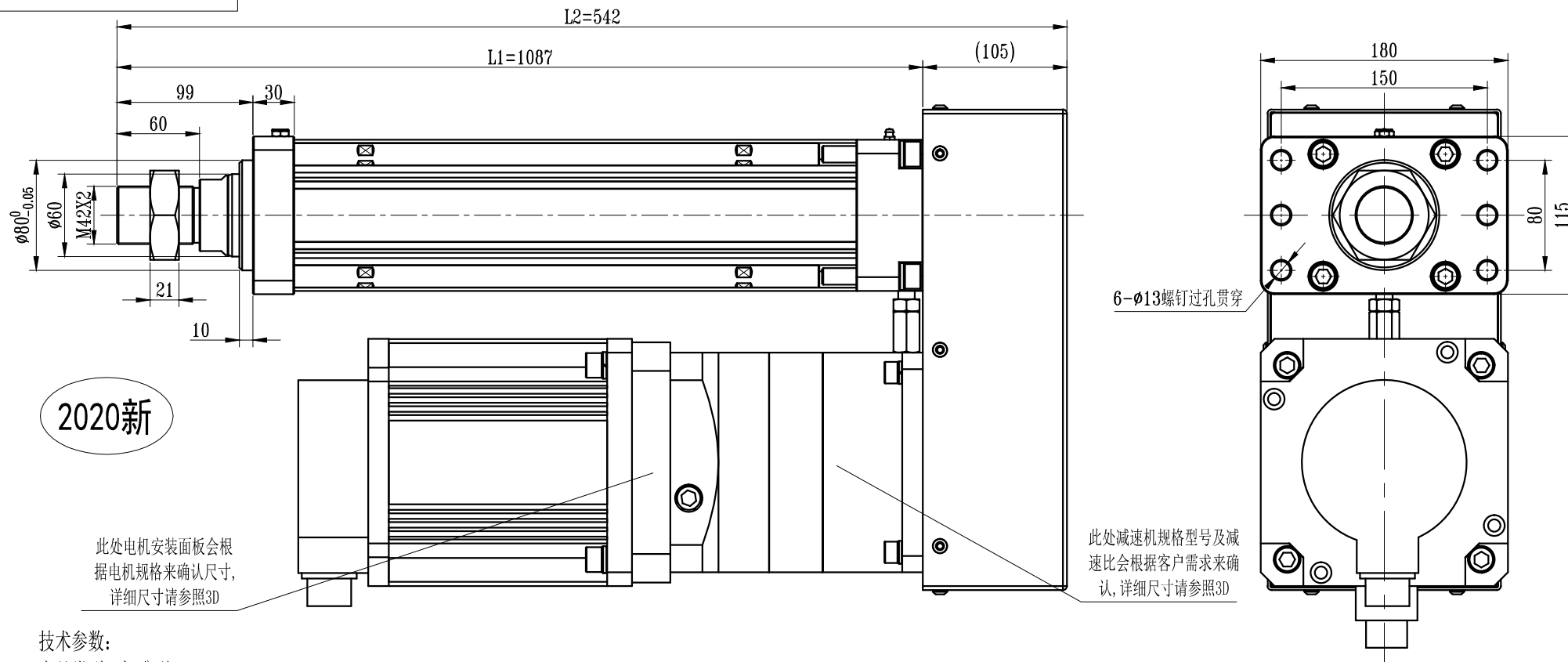


# HEB100-P标准型



2020新

此处电机安装面板会根据电机规格来确认尺寸，详细尺寸请参照3D

此处减速机规格型号及减速比会根据客户需求来确认，详细尺寸请参照3D

技术参数：  
 产品类型：标准型  
 活塞杆直径：60  
 丝杆规格：4010  
 行程：750  
 安装电机型号：180ST  
 减速比：客户自定（减速机减速）

审批	审核	制图
		曾新钢
		2020/2/24



联华自动化设备(广州)有限公司 GUANGZHOU LIANHUA INDUSTRIAL AUTOMATION CO., LTD.		共 1 页	第 1 页
名称	HEB100-P标准型	图纸尺寸	A4
图号	HEB100-P	数量	1件/套
材料	组立图	版本	2014-A
单位	MM		

标记	处数	更改内容	签名	年 月 日
----	----	------	----	-------

