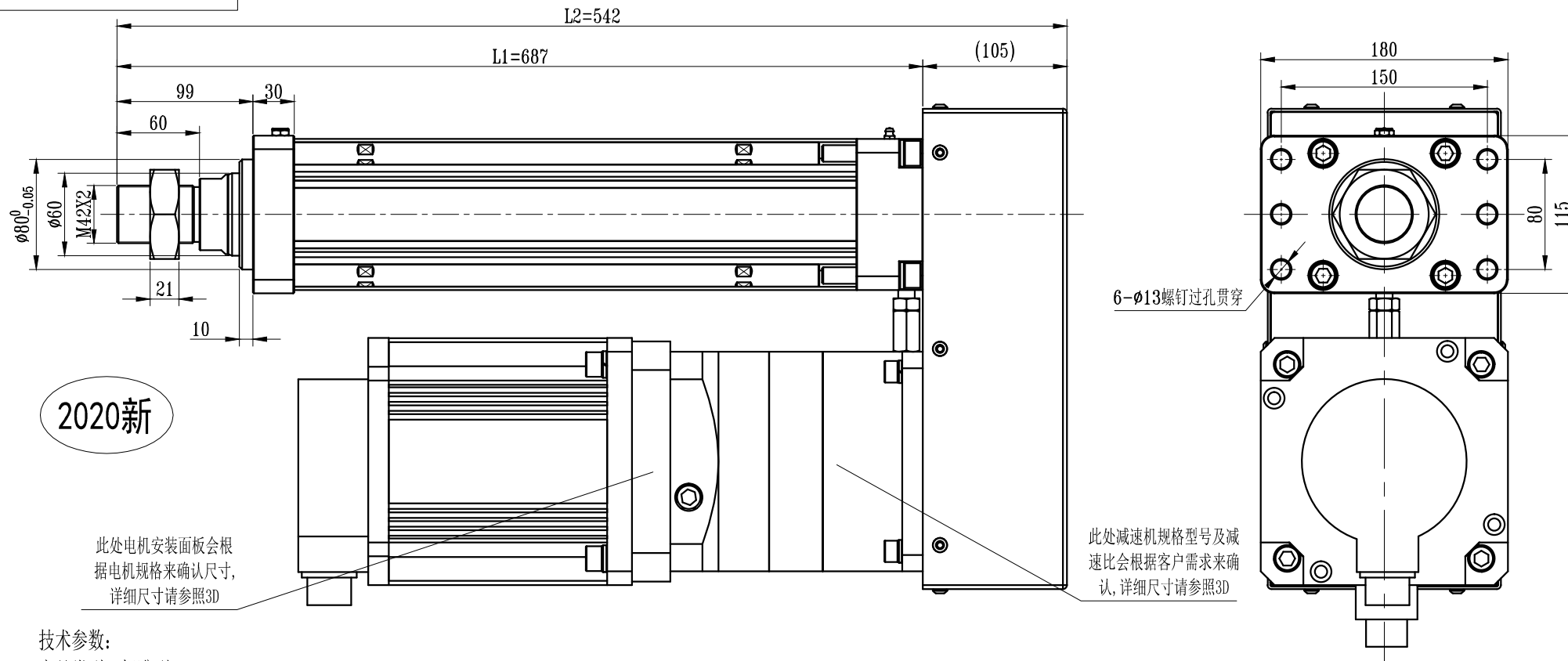


HEB100-P标准型





2020新

此处电机安装面板会根据电机规格来确认尺寸，详细尺寸请参照3D

此处减速机规格型号及减速比会根据客户需求来确认，详细尺寸请参照3D

技术参数：
 产品类型：标准型
 活塞杆直径：60
 丝杆规格：4010
 行程：350
 安装电机型号：180ST
 减速比：客户自定（减速机减速）

					审批	审核	制图	 联华自动化设备(广州)有限公司 GUANGZHOU LIANHUA INDUSTRIAL AUTOMATION CO., LTD.	共 1 页	第 1 页		
							曾新钢		名称	HEB100-P标准型	图纸尺寸	A4
							2020/2/24	图号	HEB100-P	数量	1件/套	
标记	处数	更改内容	签名	年月日				材料	组立图	版本	2014-A	
								单位	MM			