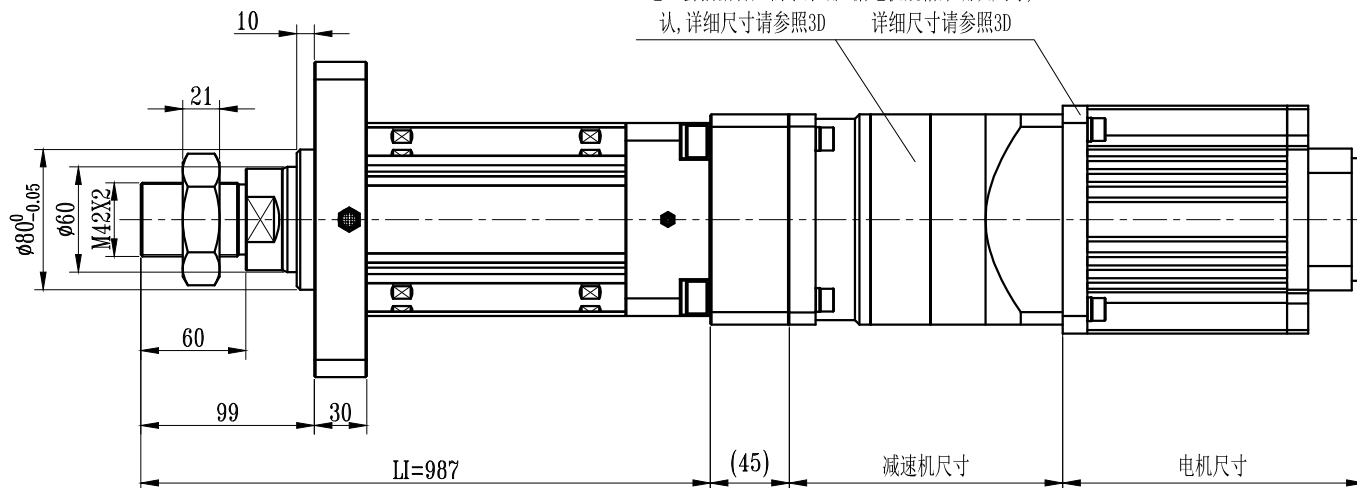


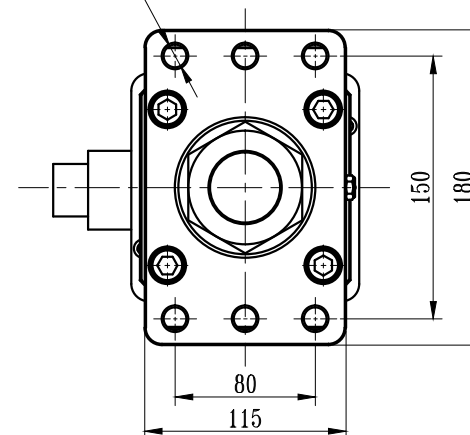
HEB100-D标准型

2020新



此处减速机规格型号及减
速比会根据客户需求来确
认,详细尺寸请参照3D
此处电机安装面板会根
据电机规格来确认尺寸,
详细尺寸请参照3D



6- $\phi 13$ 螺钉过孔贯穿



技术参数:
产品类型: 标准型
活塞杆直径: 80
丝杆规格: 4010
行程: 650
安装电机型号: 130ST
减速比: 客户自定 (减速机减速)

					审批	审核	制图	 联华自动化设备(广州)有限公司 GUANGZHOU LIANHUA INDUSTRIAL AUTOMATION CO., LTD.	共 1 页	第 1 页		
							曾新钢		名称	HEB100-D标准型	图纸尺寸	A4
							2020/2/24	图号	HEB100-D	数量	1件/套	
标记	处数	更改内容	签名	年 月 日				材料	组立图	版本	2014-A	
								单位	MM			