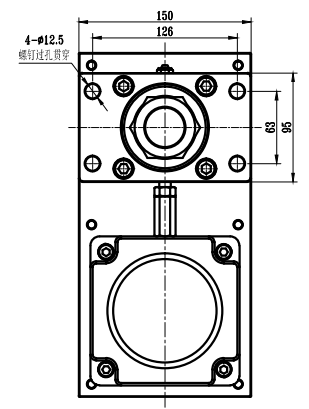


技术参数:  
 产品类型: 前法兰安装型  
 轴径: 80  
 活络杆直径: 50  
 行程: 1000  
 丝杆规格: 2505  
 安装电机型号: 1305F



此处电机安装面会根据电机规格来确认尺寸, 细节尺寸请参考3D