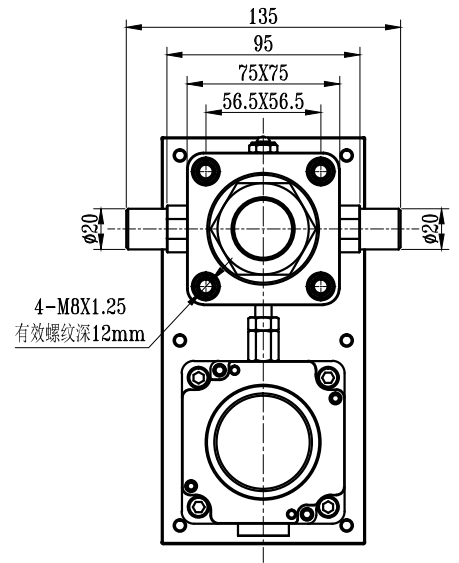


技术参数：
 产品类型：耳轴安装型
 缸径：63
 活塞杆直径：40
 行程：350
 丝杆规格：2005
 安装电机型号：80ST

此处电机安装面板会根据电机规格来确认尺寸，
 细节尺寸请参考3D



4-M8X1.25
 有效螺纹深12mm