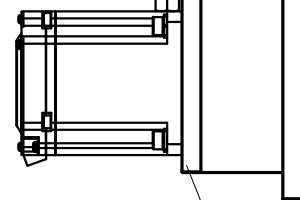
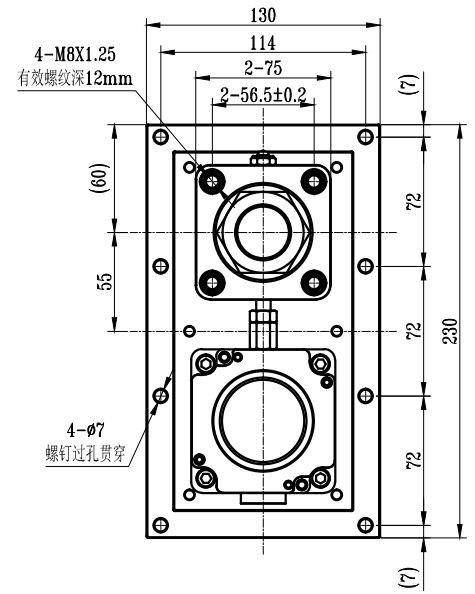


技术参数：
 产品类型：后法兰安装型
 缸径：63
 活塞杆直径：40
 行程：450
 丝杆规格：2005
 安装电机型号：80ST



此处电机安装面板会根据电机规格来确认尺寸，细节尺寸请参照3D



4-Ø7
螺钉过孔贯穿