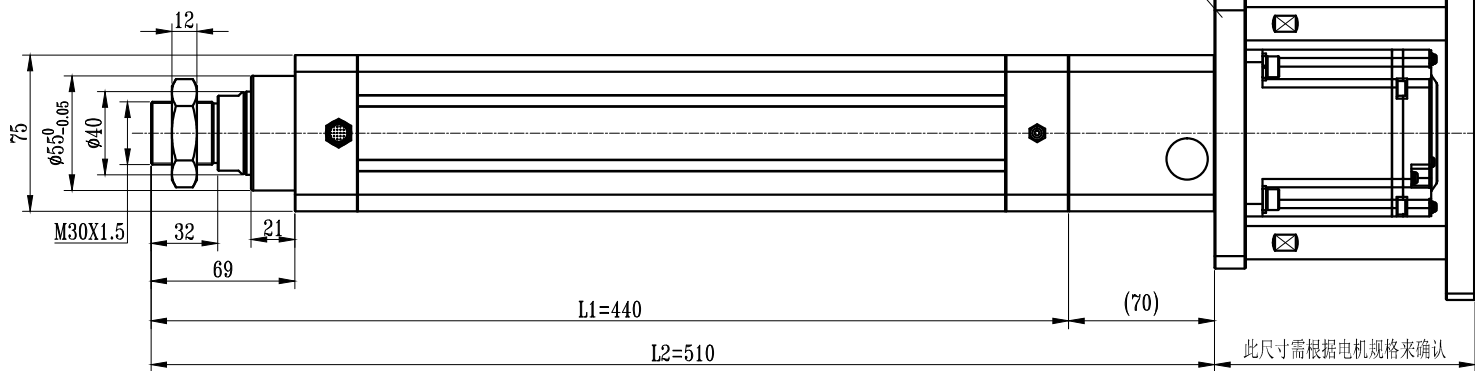
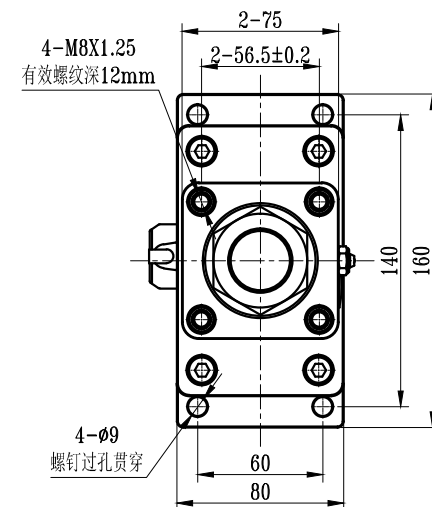


技术参数：
 产品类型：后法兰安装型
 缸径：63
 活塞杆直径：40
 行程：200
 丝杆规格：2005
 安装电机型号：80ST

此处电机安装面板会根据电机规格来确认尺寸，详细尺寸请参照3D



此尺寸需根据电机规格来确认



4-M8X1.25
 有效螺纹深12mm

4-Ø9
 螺钉过孔贯穿