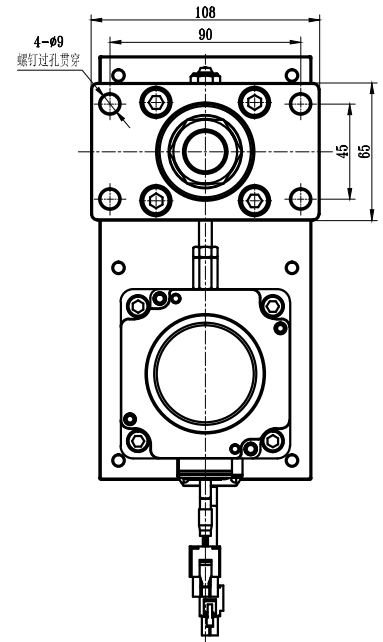


技术参数:
 产品类型: 前法兰安装型
 缸径: 50
 活塞杆直径: 30
 行程: 400
 丝杆规格: 1605
 安装电机型号: 80ST



此处电机安装面板会根据电机规格来确认尺寸, 详细尺寸请参照30