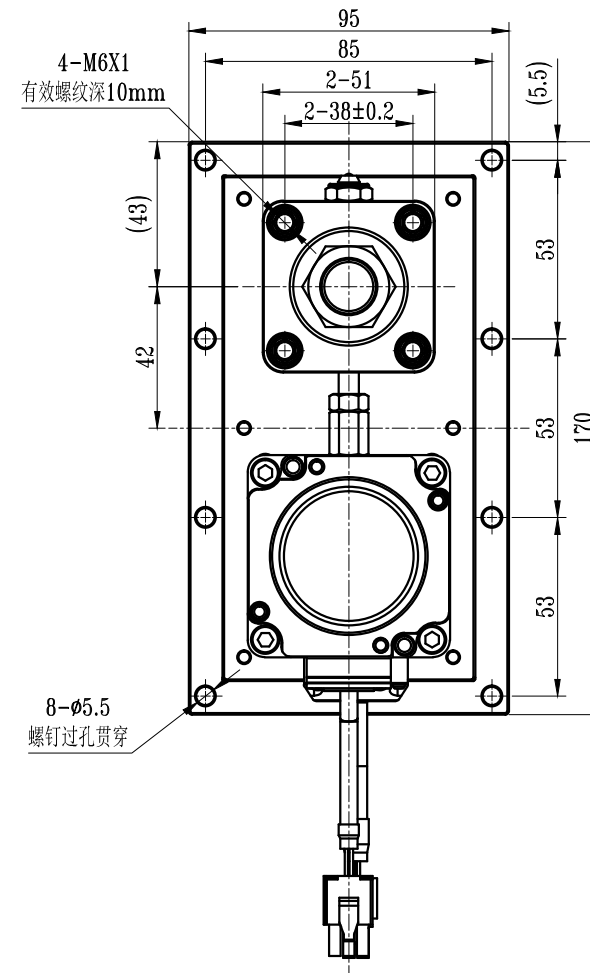


技术参数：  
 产品类型：后法兰安装型  
 缸径：40  
 活塞杆直径：20  
 行程：50  
 丝杆规格：1205  
 安装电机型号：60ST

此处电机安装面板会根据电机规格来确认尺寸，详细尺寸请参照3D



4-M6X1  
有效螺纹深10mm

8- $\phi 5.5$   
螺钉过孔贯穿