

技术参数:

产品类型: 标准型

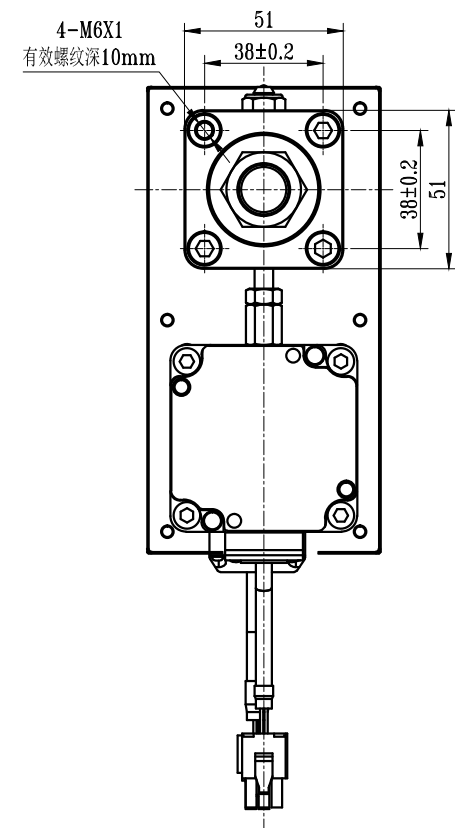
缸径: 40

活塞杆直径: 20

行程: 150

丝杆规格: 1205

安装电机型号: 60ST



此处电机安装面板会根据电机规格来确认尺寸, 详细尺寸请参照3D