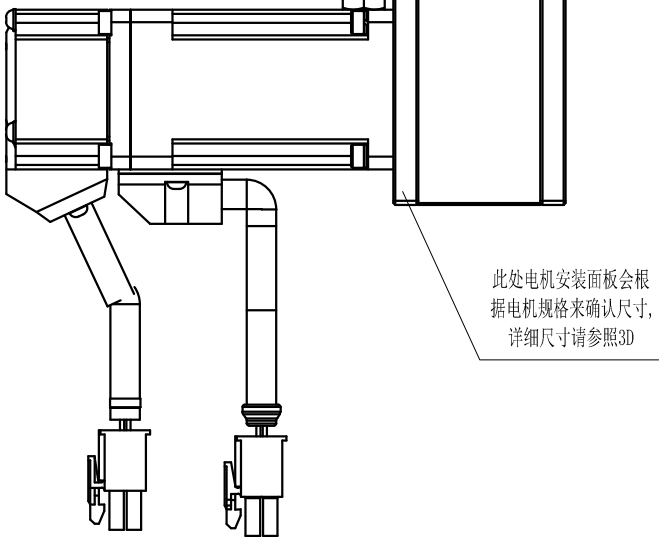


技术参数：
 产品类型：耳轴安装型
 缸径：32
 活塞杆直径：16
 行程：50
 丝杆规格：082_5
 安装电机型号：40ST



此处电机安装面板会根据电机规格来确认尺寸，详细尺寸请参照3D

