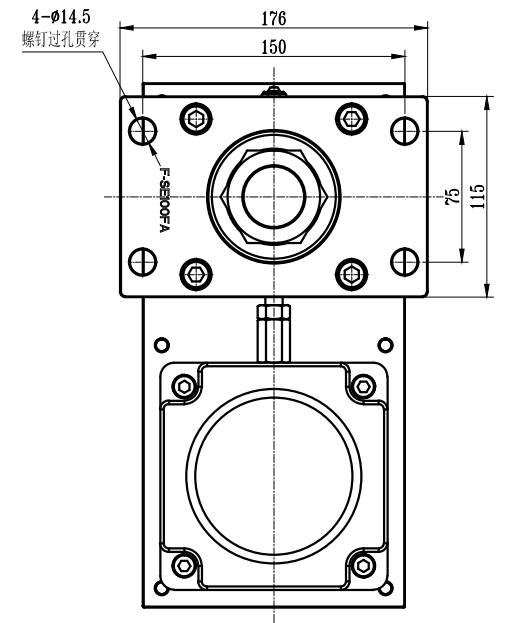


技术参数:  
 产品类型: 前法兰安装型  
 缸径: 100  
 活塞杆直径: 50  
 行程: 350  
 丝杆规格: 3205  
 安装电机型号: 130ST



此处电机安装面板会根据电机规格来确认尺寸, 细节尺寸请参照3D